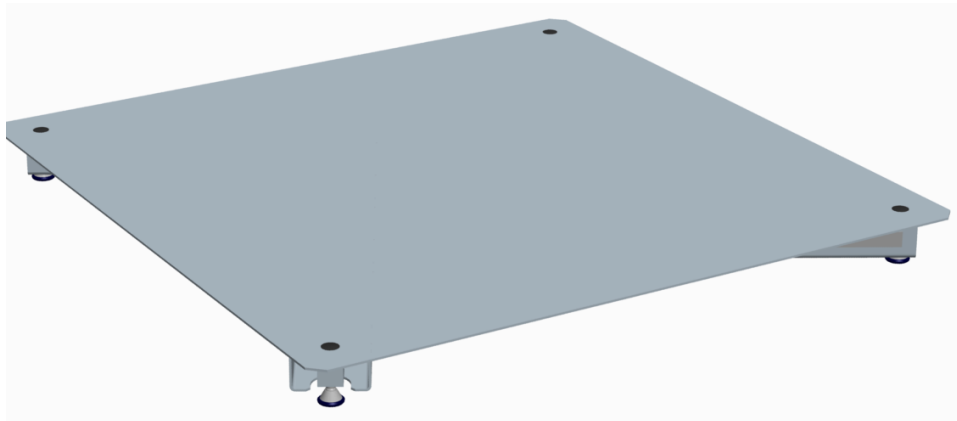




# ЗАО «МАССА-К»

Россия, 194044, Санкт-Петербург, Пироговская наб., 15, лит.А  
[www.massa.ru](http://www.massa.ru)

## Модуль взвешивающий 4D-PM\_



РУКОВОДСТВО ПО ЭКСПЛУАТАЦИИ

Редакция 3

2016

## Содержание

<b>1 Введение</b> .....	<b>3</b>
<b>2 Техничко-эксплуатационные характеристики</b> .....	<b>3</b>
2.1 Условия эксплуатации .....	3
2.2 Технические данные .....	3
<b>3 Комплектность</b> .....	<b>4</b>
<b>4 Конструкция</b> .....	<b>4</b>
<b>5 Сборка</b> .....	<b>5</b>
<b>6 Включение</b> .....	<b>5</b>
<b>7 Работа</b> .....	<b>5</b>
<b>8 Техническое обслуживание</b> .....	<b>5</b>
<b>9 Указание мер безопасности</b> .....	<b>5</b>
<b>10 Содержание драгоценных и цветных металлов</b> .....	<b>5</b>
<b>11 Упаковка</b> .....	<b>6</b>
<b>12 Транспортирование и хранение</b> .....	<b>6</b>
<b>13 Возможные неисправности</b> .....	<b>6</b>
<b>14 Юстировка модуля</b> .....	<b>6</b>
<b>15 Поверка</b> .....	<b>7</b>
<b>Приложение А. Весы промышленные серии 4D</b> .....	<b>8</b>
<b>Документация</b> .....	<b>9</b>

## 1 Введение

Модуль взвешивающий 4D-PM\_ является частью промышленных моноблочных весов 4D-PM\_, предназначенных для статического взвешивания грузов при учетных и технологических операциях на промышленных и торговых предприятиях.

Модуль взвешивающий (далее модуль) совместим с терминалами производства ЗАО «МАССА-К» и полностью обеспечивает метрологические характеристики весов.

Настоящее руководство является документом, удостоверяющим гарантированные предприятием-изготовителем технические и метрологические характеристики изделия.

Обозначение модуля:

4D - PM.S - 2 - 500

Материал модуля	
-	Сталь общего назначения
.S	Сталь нержавеющая

Размер грузоприёмной платформы, мм	
2	1200x1000
8	1000x1000

Максимальная нагрузка	
500	500 кг

## 2 Техничко-эксплуатационные характеристики

### 2.1 Условия эксплуатации

Предельные значения температуры.....от минус 30 до +40 °С

Относительная влажность воздуха при температуре + 25 °С, не более..... 90 %

Диапазон атмосферного давления, кПа.....от 84,0 до 106,7

Степень защиты по ГОСТ 14254.....IP68

Электропитание: стабилизированное напряжение, В.....от 4,75 до 5,25

### 2.2 Технические данные

1. Номер по Государственному Реестру РФ средств измерений 52767-13.

2. Класс точности по ГОСТ Р 53228-2008 - средний (Ш) .

3. Минимальная нагрузка (Min), максимальная нагрузка (Max), действительная цена деления (d), поверочное деление (e), пределы допускаемой погрешности модуля (mре) при поверке, приведены в Табл. 2.1.

4. Диапазон устройства выборки массы тары.....от 0 до Max

5. Потребляемая мощность не более, Вт.....0,7

6. Интерфейс связи с терминалом.....RS-485

7. Габаритные размеры (длина, ширина, высота), не более, мм

- 4D-PM-8.....1000, 1000, 75

- 4D-PM-2.....1200, 1000, 75

8. Масса нетто/брутто\*, не более, кг:

- 4D-PM-8.....44/48

- 4D-PM-2.....52/56

\*Масса модуля брутто - масса полного комплекта модуля (см. Табл. 3.1) в упаковке.

9. Средний срок службы модуля взвешивающего, лет.....8

Табл. 2.1

Модуль взвешивающ ий	Min, кг	Max, кг	(e), г (d), г	Интервалы взвешивания, кг	Пределы допускаемой погрешности, (mpe), г	
					При поверке	При эксплуатаци
4D-PM-2-500 4D-PM-8-500	2	500	100	От 2 до 50 вкл. Св. 50 до 200 вкл. Св. 200 до 500 вкл.	± 50 ± 100 ± 150	± 100 ± 200 ± 300

### 3 Комплектность

Табл. 3.1

Наименование	Кол.	Примечание
Модуль взвешивающий	1	Одна из модификаций
Кабель блочный	1	С хомутом
Опора	4	
Краткое руководство	1	
Паспорт	1	

### 4 Конструкция

4.1 Модуль представляет собой единую конструкцию из рамы и грузоприёмной платформы. В состав модуля входят четыре цифровых весоизмерительных датчика с опорами (см. Рис. 4.1).

4.2 Материал модуля - сталь общего назначения с покрытием порошковой краской (модуль 4D-PM\_) или сталь нержавеющая (модуль 4D-PM.S).

4.3 Датчики изготовлены из нержавеющей стали. Электронные узлы залиты водостойким герметиком.

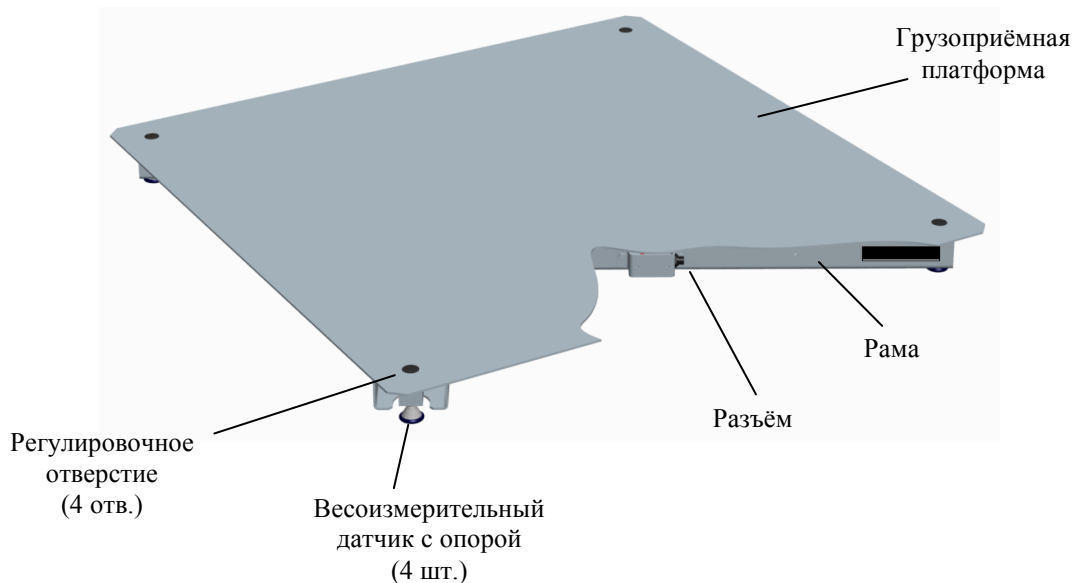


Рис. 4.1 - Модуль взвешивающий 4D-PM-8-500, 4D-PM-2-500

## 5 Сборка

5.1 Распаковать модуль. Вкрутить весовые опоры (4шт.) в весоизмерительные датчики. Установить модуль на твердой ровной горизонтальной поверхности.

5.2 Вынуть заглушки из регулировочных отверстий. Используя шлицевую отвертку, установить винт каждой из опор вровень с верхней гранью весоизмерительного датчика.

5.3 Поворачивая винты опор, выставить модуль по уровню в горизонтальное положение. Установить заглушки на место.

5.4 Подключить к модулю кабель. Закрепить кабель хомутом, как показано на Рис. 5.1.

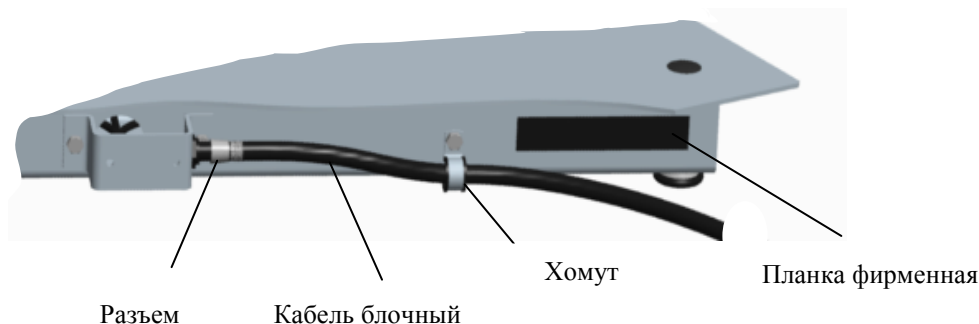


Рис. 5.1 - Подключение кабеля

5.5 Собрать весы (подключить кабель к терминалу).

☞ При подключении кабеля следите за совпадением ключей разъемов.

## 6 Включение

Перед включением убедиться, что грузоприемная платформа весов не нагружена. Включить весы. По окончании теста, весы включатся в рабочий режим.

## 7 Работа

Описание работы весов приведено на DVD диске "Весовые терминалы, модули взвешивающие, опции" (входящем в комплекты поставки терминалов) и на сайте [1], [2], [3], [4].

## 8 Техническое обслуживание

В регулярное обслуживание (не реже 1 раза в неделю) после окончания работы входит промывка водой наружных поверхностей взвешивающего модуля с добавлением 0,5% моющих средств.

Примечание - При эксплуатации модуля в кислых и соленых средах регулярное обслуживание должно производиться не реже 1 раза в день.

## 9 Указание мер безопасности

Электропитание модуля осуществляется от источника напряжением 5В, являющимся сверхнизким напряжением, при котором не требуются специальных мер безопасности по ГОСТ 12.2.007.0-75.

## 10 Содержание драгоценных и цветных металлов

Драгоценных и цветных металлов не содержится.

## 11 Упаковка

Взвешивающий модуль должен быть закрыт картоном, закрепленным упаковочной лентой.

Эксплуатационная документация помещена в мешок из полиэтиленовой плёнки и упакована в транспортировочную тару.

## 12 Транспортирование и хранение

Условия транспортирования взвешивающего модуля в части воздействия климатических факторов должна соответствовать группе 5 (ОЖ4) по ГОСТ 15150-69.

Модуль может транспортироваться всеми видами крытого транспорта в соответствии с правилами перевозки грузов, действующими на каждом виде транспорта.

Хранение модуля в одном помещении с кислотами, реактивами и другими активными веществами, которые могут оказать вредное влияние, не допускается.

После транспортирования и хранения при отрицательных температурах перед распаковкой модуль должен быть выдержан при нормальной температуре не менее 3-х часов.

Транспортирование и хранение модуля производится в горизонтальном положении при штабелевании не более 10-ти штук по вертикали.

## 13 Возможные неисправности

Неисправности модуля высвечиваются на терминале в виде сообщений (Табл. 13.1).

Табл. 9.1

№	Признаки неисправностей	Возможные причины неисправностей	Способы устранения
1	Сообщение: «LOAD» или «Снимите груз»	При включении весов платформа была нагружена	Снять нагрузку с весов. Убедиться, что платформа не касается посторонних предметов
2	Сообщение: «Error» или «Нагрузка выше допустимой»	Нагрузка на весы превышает допустимую величину	Снять нагрузку с весов

При появлении других признаков неисправности обращаться в центры технического обслуживания [5].

## 14 Юстировка модуля

Юстировка проводится в случаях:

- появления погрешностей взвешивания;
- после ремонта модуля (замене одного или нескольких весоизмерительных датчиков).

Результаты юстировки сохраняются в памяти модуля.

Порядок юстировки приведен в руководстве по эксплуатации терминала A/4D [1] и в инструкциях по ремонту [6], [7].

☞ Юстировка проводится центрами технического обслуживания.

## 15 Поверка

15.1 Метрологические характеристики модуля (класс точности, Max, Min, e, d) определяются согласно значениям, указанным на планке фирменной.

15.2 Метрологические характеристики модуля полностью определяют метрологические характеристики весов 4D-PM\_.

15.3 Включить весы.

15.3.1 В весах с терминалами А, АВ, во время теста, посмотреть номер версии программного обеспечения (U\_38.1.6) и контрольную сумму (17F379) модуля взвешивающего.

15.3.2 В весах с терминалами R\_ номер версии и контрольную сумму смотреть в электронном паспорте. Правила открывания электронного паспорта см. в руководстве по эксплуатации «Терминал-регистратор весовой. Модификации RA, RC, RP, R2P».

15.4 Провести поверку модуля.

Поверку модуля проводить по ГОСТ Р 53228-2008 (приложение Н «Методика поверки весов»).

15.5 После поверки нанести на планку фирменную модуля (Рис. 15.1, Рис. 5.1) оттиск поверительного клейма.

При отрицательных результатах поверки поверительное клеймо не наносится, старое клеймо гасится и выдаётся извещение о непригодности.

15.6 Записать код юстировки в паспорт модуля при первичной поверке (в пункт «Заключение о поверке») или в свидетельство о поверке (при периодической поверке). Порядок просмотра кода юстировки см. в руководстве по эксплуатации терминала.

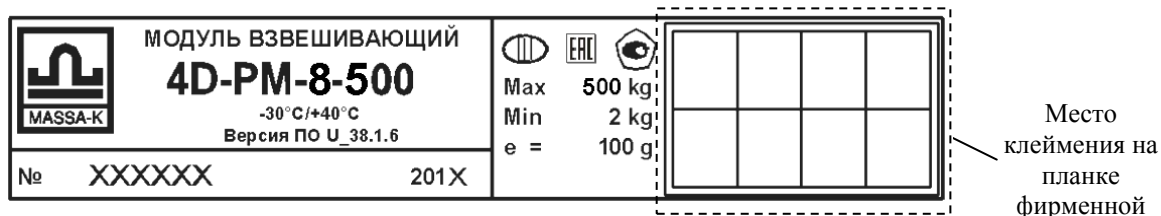


Рис. 15.1 - Планка фирменная

## Приложение А. Весы промышленные серии 4D

- Номер весов по Государственному Реестру РФ средств измерений 52766-13.
- Класс точности по ГОСТ Р 53228-2008 - средний (III).

А.1 Весы состоят из модуля взвешивающего и терминала (см. Табл. А.1 и Табл. А.2). Метрологические характеристики весов полностью определяются модулем взвешивающим.

- Номер модуля по Государственному Реестру РФ средств измерений 52767-13.
- Класс точности по ГОСТ Р 53228-2008 - средний (III).

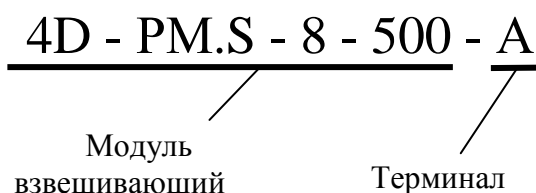
А.2 При юстировке весов код юстировки сохраняется в памяти модуля взвешивающего.

А.3 Поверка весов проводится в соответствии с пп. 14, 15 настоящего руководства. Серийный номер весов полностью совпадает с серийным номером модуля взвешивающего.

А.4 При наличии паспорта на модуль взвешивающий паспорт на весы не требуется.

А.5 Любой из модулей взвешивающих серии 4D аппаратно и программно совместим с любым из терминалов этой серии. При замене терминалов метрологические характеристики весов не меняются и проведения новой юстировки не требуется.

А.6 Обозначение весов:



А.7 Варианты терминалов и модулей взвешивающих весов промышленных низкопрофильных приведены в Табл. А.1 и Табл. А.2.

Табл. А.1. Варианты исполнения терминалов

<b>A/4D</b>	Терминал с автономным питанием
<b>AB/4D</b>	Терминал влагозащищенный, с автономным питанием
<b>RA</b>	Терминал-регистратор с автономным питанием
<b>RC</b>	Терминал-регистратор с автономным питанием, со встроенным устройством печати чеков
<b>RP</b>	Терминал-регистратор со встроенным устройством печати этикеток и чеков
<b>R2P</b>	Терминал-регистратор со встроенным устройством печати этикеток и чеков. С индикаторами продавца и покупателя



Табл. А.2. Варианты исполнения модулей взвешивающих

№	Модуль взвешивающий	Материал	Размер грузоприемной платформы (мм)	Максимальная нагрузка (кг)
1	<b>4D-PM-8-500</b>	Сталь общего назначения	1000x1000	500
2	<b>4D-PM.S -8-500</b>	Сталь нержавеющая	1000x1000	500

А.8 Дополнительно, весы могут оснащаться стойкой **ST 4D**.

### Документация

- 1 А/4D. Терминал весовой. Руководство по эксплуатации.  
[www.massa.ru/disk/A-4D\\_um.pdf](http://www.massa.ru/disk/A-4D_um.pdf)
- 2 RA. Весовой терминал-регистратор. Руководство по эксплуатации.  
[www.massa.ru/disk/RA\\_um.pdf](http://www.massa.ru/disk/RA_um.pdf)
- 3 RC. Весовой терминал-регистратор с печатью чеков. Руководство по эксплуатации.  
[www.massa.ru/disk/RC\\_um.pdf](http://www.massa.ru/disk/RC_um.pdf)
- 4 RP, R2P. Весовой терминал-регистратор с печатью этикеток и чеков. Руководство по эксплуатации.  
[www.massa.ru/disk/RP\\_um.pdf](http://www.massa.ru/disk/RP_um.pdf)
- 5 Перечень центров гарантийного обслуживания.  
<http://www.massa.ru/disk/cto.pdf>
- 6 Весы промышленные 4D. Инструкция по настройке и ремонту.  
[www.massa.ru/disk/4D\\_scales\\_sm.pdf](http://www.massa.ru/disk/4D_scales_sm.pdf)
- 7 Весы-регистраторы МК\_R, ТВ\_R\_, 4D\_R\_. Инструкция по проверке и ремонту.  
[www.massa.ru/disk/tr\\_rm.pdf](http://www.massa.ru/disk/tr_rm.pdf)





Адрес предприятия-изготовителя - ЗАО «МАССА-К»

Россия, 194044, Санкт-Петербург, Пироговская наб., 15, лит.А

Торговый отдел: тел./факс (812) 346-57-03 (04)

Отдел гарантийного ремонта / Служба поддержки:

тел.(812) 319-70-87, (812) 319-70-88

E-mail: [support@massa.ru](mailto:support@massa.ru)

Отдел маркетинга: тел./факс (812) 313-87-98,

тел. (812) 346-57-02, (812) 542-85-52

E-mail: [info@massa.ru](mailto:info@massa.ru), [www.massa.ru](http://www.massa.ru)